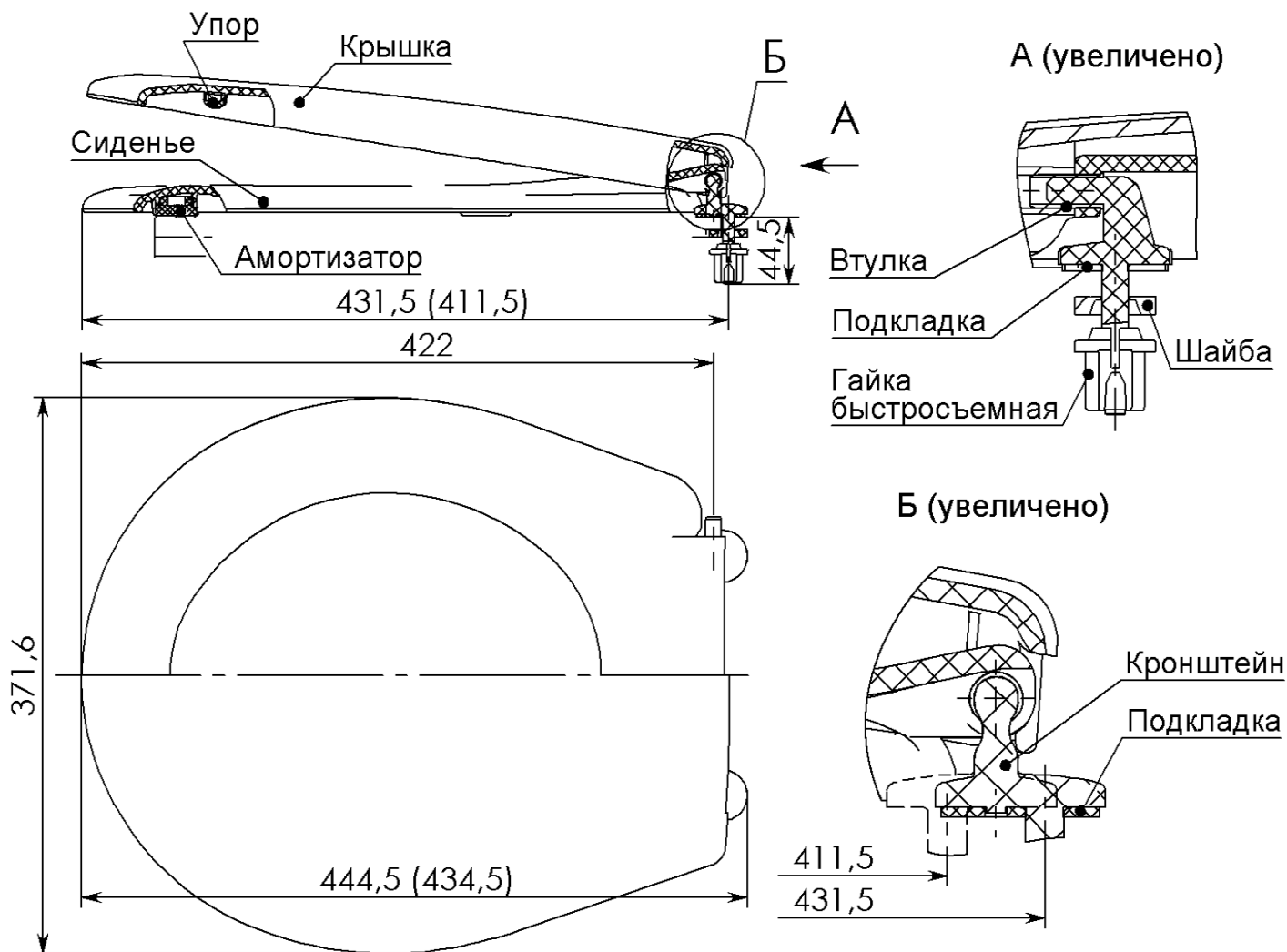


# Сиденье для унитаза пластмассовое СУ 72.01.00 ГОСТ 15062-83

## ПАСПОРТ И ИНСТРУКЦИЯ по монтажу и эксплуатации

Устройство сиденья показано на рисунке. Сиденье поставляется в собранном виде. Установка сиденья на унитаз производится следующим образом: установить кронштейны в отверстия сиденья и в сборе с подкладками установить на унитаз (резьбовой частью кронштейнов в отверстия на полочке унитаза). Положение сиденья на унитазе подбирают (размеры 431,5 или 411,5), меняя кронштейны местами. На резьбу надеть шайбы (конусом вниз) и гайки быстросъемные, сжимая их к оси резьбы. Сиденье установить в необходимое положение и затянуть гайки.



### Уход за сиденьем

Сиденье следует мыть теплой водой мягкой губкой или щеткой с применением нейтральных моющих растворов. ЗАПРЕЩАЕТСЯ для мытья использовать моющие средства, в состав которых входят абразивные, кислотные, щелочесодержащие вещества, органические растворители.

### Комплект поставки

Сиденье в сборе -	1 шт.
Кронштейн -	2 шт.
Подкладка -	2 шт.
Шайба -	2 шт.
Гайка быстросъемная -	2 шт.

Гарантийный срок при условии соблюдения правил хранения, транспортировки и ухода за изделием - 2 года. Изделие не подлежит обязательной сертификации. Изделие прошло добровольную сертификацию на соответствие ГОСТ 15062-83

Производитель : ЗАО "Уклад" Россия, 180016, г. Псков ул.Розы Люксембург 30 тел. (8112) 79-35-58, факс (8112) 79-35-33 [www.uklad.net](http://www.uklad.net)

ШТАМП ОТК

ДАТА ВЫПУСКА



4607080991851