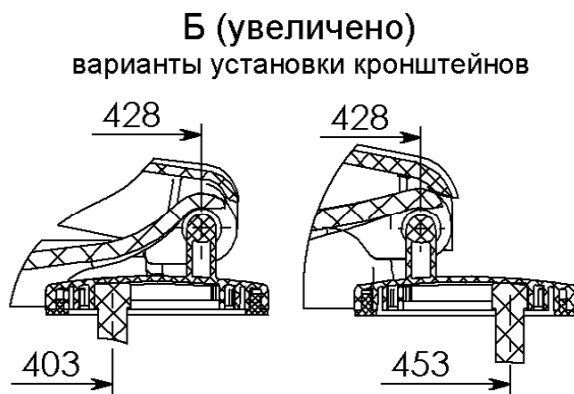
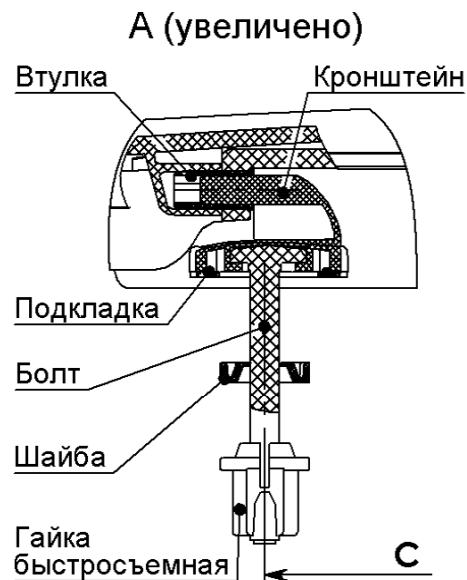
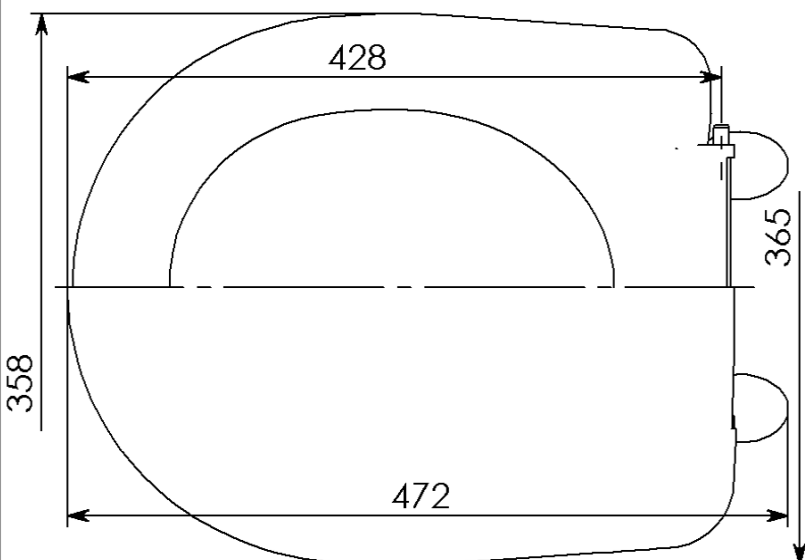
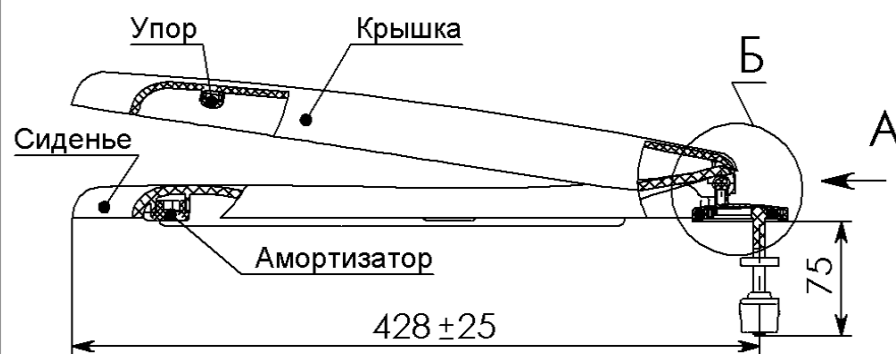


Сиденье для унитаза пластмассовое СУ 71.07.80 ГОСТ 15062-83

ПАСПОРТ И ИНСТРУКЦИЯ по монтажу и эксплуатации

Устройство сиденья показано на рисунке. Сиденье поставляется в собранном виде. Установка сиденья на унитазе производится следующим образом: установить кронштейны в отверстия сиденья, ввести болты в пазы кронштейнов и зафиксировать подкладки на кронштейнах. **(эксцентричные болты позволяют установить сиденье на унитазы с разным межосевым расстоянием - С от 156мм до 160мм)**

Установить сиденье в сборе с кронштейнами на унитаз (болтами в отверстия на полочке унитаза). На болты надеть шайбы (конусом вниз) и гайки быстросъемные, сжимая их к оси болта. Сиденье установить в необходимое положение и затянуть.



Уход за сиденьем

Сиденье следует мыть теплой водой мягкой губкой или щеткой с применением нейтральных моющих растворов. ЗАПРЕЩАЕТСЯ для мытья использовать моющие средства, в состав которых входят абразивные, кислотные, щелочесодержащие вещества, органические растворители.

Комплект поставки

Сиденье в сборе -	1 шт.
Кронштейн -	2 шт.
Болт -	2 шт.
Подкладка -	2 шт.
Шайба -	2 шт.
Гайка быстросъемная -	2 шт.

Гарантийный срок при условии соблюдения правил хранения, транспортировки и ухода за изделием - 2 года. Изделие не подлежит обязательной сертификации. Изделие прошло добровольную сертификацию на соответствие ГОСТ 15062-83

Производитель : ЗАО "Уклад" Россия, 180016, г. Псков ул.Розы Люксембург 30 тел. (8112) 79-35-58, факс (8112) 79-35-33 www.uklad.net

ШТАМП ОТК

ДАТА ВЫПУСКА

