

КЛАПАН ВПУСКА

с нижней подводкой воды

КН 55.00.00

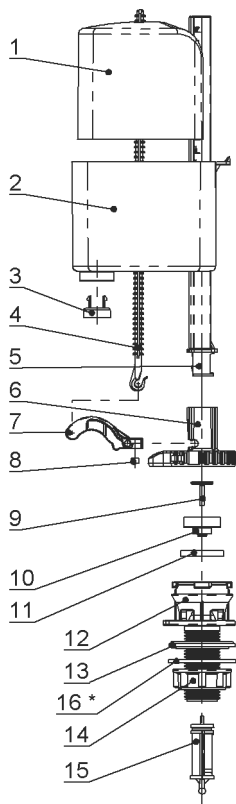
ГОСТ 21485-94



4 607080 992513

ПАСПОРТ И ИНСТРУКЦИЯ ПО МОНТАЖУ И ЭКСПЛУАТАЦИИ

Рис.1 - Клапан впуска



1. Поплавок
2. Стакан
3. Заглушка
4. Тяга
5. Направляющая
6. Крышка
7. Рычаг
8. Вкладыш
9. Втулка мембранная
10. Мембрана
11. Шайба
12. Корпус
13. Прокладка
14. Гайка
15. Фильтр
16. Шайба*

1. НАЗНАЧЕНИЕ ИЗДЕЛИЯ

1.1. Клапан впуска для смывного бачка предназначен для наполнения смывного бачка водой.

2. МЕРЫ БЕЗОПАСНОСТИ

2.1. Материалы, используемые для изготовления клапана, в условиях эксплуатации не выделяют в окружающую среду вредных веществ и не оказывают вредного воздействия на организм человека при непосредственном контакте. Работа с клапаном не требует особых мер предосторожности.

2.2. Экспертное заключение № 43 от 21.01.2013 г. Выдано ФБУЗ "Центр гигиены и эпидемиологии в Владимирской области".

3. ТЕХНИЧЕСКИЕ ХАРАКТЕРИСТИКИ

- 3.1. Диапазон рабочих давлений, МПа.....0,05...1,0
- 3.2. Диапазон настройки уровня воды в бачке Н (рис.А), мм 170...275
- 3.3. Время заполнения бачка в объеме 6,0 л, не более, мин.....2,5
- 3.4. Стабильность уровня: изменение уровня воды при изменении давления на 0,1 МПа, не более, мм..... 2,0
- 3.5. Установленный ресурс не менее, тыс.циклов.....150,0
- 3.6. Присоединительный размер.....G1/2-B
- 3.7. Масса изделия, не более, кг..... 0,15

4. СВЕДЕНИЯ О СЕРТИФИКАЦИИ

- 4.1. Изделие не подлежит обязательной сертификации.
- 4.2. Изделие сертифицировано на соответствие требованиям ГОСТ 21485-94. "Арматура наполнительная и спускная к смывным бачкам". С сертификатом соответствия можно ознакомиться на сайте www.uklad.net в разделе "Сервис"

5. КОМПЛЕКТНОСТЬ

- 5.1. В комплект изделия входит:
 - клапан впуска, шт (см. рис.1).....1
 - паспорт, совмещенный с инструкцией по эксплуатации, экз.....1

6. ХРАНЕНИЕ И УХОД ЗА ИЗДЕЛИЕМ

- 6.1. Изделие следует хранить в упакованном виде в сухих закрытых помещениях на расстоянии не менее 0,5 м от отопительных приборов.
- 6.2. НЕ ДОПУСКАЕТСЯ использование моющих средств, в состав которых входят абразивные, кислотные - щелочесодержащие вещества, органические растворители.

7. ГАРАНТИИ ИЗГОТОВИТЕЛЯ

- 7.1. Гарантийный срок эксплуатации изделия - пять лет со дня ввода в эксплуатацию, но не более шести лет со дня выпуска.
Срок службы - 6 лет.
Гарантия на изделие не распространяется в случае:
 - его механических повреждений;
 - установки с нарушением требований данной инструкции;
 - неправильного обслуживания в процессе эксплуатации;
 - несоответствия воды техническим требованиям ГОСТ 2761-84.

8. РЕКОМЕНДАЦИИ ИЗГОТОВИТЕЛЯ

- 8.1. Для повышения надежности и долговечности изделия рекомендуется дополнительно устанавливать фильтр в водопроводной сети.

* Поставляется по требованию заказчика

КЛАПАН ВПУСКА

с нижней подводкой воды

КН 55.00.00

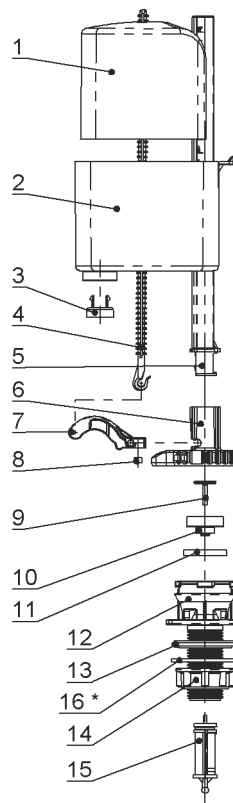
ГОСТ 21485-94



4 607080 992513

ПАСПОРТ И ИНСТРУКЦИЯ ПО МОНТАЖУ И ЭКСПЛУАТАЦИИ

Рис.1 - Клапан впуска



1. Поплавок
2. Стакан
3. Заглушка
4. Тяга
5. Направляющая
6. Крышка
7. Рычаг
8. Вкладыш
9. Втулка мембранная
10. Мембрана
11. Шайба
12. Корпус
13. Прокладка
14. Гайка
15. Фильтр
16. Шайба*

1. НАЗНАЧЕНИЕ ИЗДЕЛИЯ

1.1. Клапан впуска для смывного бачка предназначен для наполнения смывного бачка водой.

2. МЕРЫ БЕЗОПАСНОСТИ

2.1. Материалы, используемые для изготовления клапана, в условиях эксплуатации не выделяют в окружающую среду вредных веществ и не оказывают вредного воздействия на организм человека при непосредственном контакте. Работа с клапаном не требует особых мер предосторожности.

2.2. Экспертное заключение № 43 от 21.01.2013 г. Выдано ФБУЗ "Центр гигиены и эпидемиологии в Владимирской области".

3. ТЕХНИЧЕСКИЕ ХАРАКТЕРИСТИКИ

- 3.1. Диапазон рабочих давлений, МПа.....0,05...1,0
- 3.2. Диапазон настройки уровня воды в бачке Н (рис.А), мм 170...275
- 3.3. Время заполнения бачка в объеме 6,0 л, не более, мин.....2,5
- 3.4. Стабильность уровня: изменение уровня воды при изменении давления на 0,1 МПа, не более, мм..... 2,0
- 3.5. Установленный ресурс не менее, тыс.циклов.....150,0
- 3.6. Присоединительный размер.....G1/2-B
- 3.7. Масса изделия, не более, кг..... 0,15

4. СВЕДЕНИЯ О СЕРТИФИКАЦИИ

- 4.1. Изделие не подлежит обязательной сертификации.
- 4.2. Изделие сертифицировано на соответствие требованиям ГОСТ 21485-94. "Арматура наполнительная и спускная к смывным бачкам". С сертификатом соответствия можно ознакомиться на сайте www.uklad.net в разделе "Сервис"

5. КОМПЛЕКТНОСТЬ

- 5.1. В комплект изделия входит:
 - клапан впуска, шт (см. рис.1).....1
 - паспорт, совмещенный с инструкцией по эксплуатации, экз.....1

6. ХРАНЕНИЕ И УХОД ЗА ИЗДЕЛИЕМ

- 6.1. Изделие следует хранить в упакованном виде в сухих закрытых помещениях на расстоянии не менее 0,5 м от отопительных приборов.
- 6.2. НЕ ДОПУСКАЕТСЯ использование моющих средств, в состав которых входят абразивные, кислотные - щелочесодержащие вещества, органические растворители.

7. ГАРАНТИИ ИЗГОТОВИТЕЛЯ

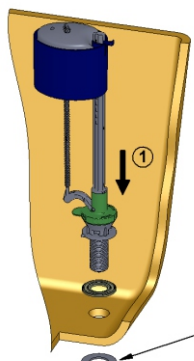
- 7.1. Гарантийный срок эксплуатации изделия - пять лет со дня ввода в эксплуатацию, но не более шести лет со дня выпуска.
Срок службы - 6 лет.
Гарантия на изделие не распространяется в случае:
 - его механических повреждений;
 - установки с нарушением требований данной инструкции;
 - неправильного обслуживания в процессе эксплуатации;
 - несоответствия воды техническим требованиям ГОСТ 2761-84.

8. РЕКОМЕНДАЦИИ ИЗГОТОВИТЕЛЯ

- 8.1. Для повышения надежности и долговечности изделия рекомендуется дополнительно устанавливать фильтр в водопроводной сети.

* Поставляется по требованию заказчика

9. МОНТАЖ КЛАПАНА

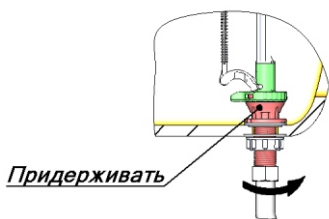


При затягивании гайки 14 (рис.1) не превышайте максимально допустимый момент 3 Нм.

Убедитесь, что подвижные части клапана впуска не соприкасаются с клапаном выпуска и со стенками бачка.

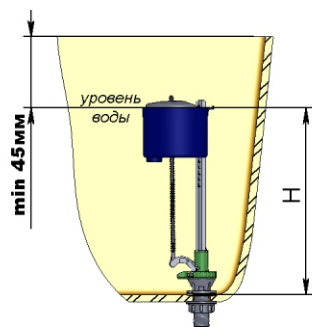
При подсоединении водопроводного шланга к клапану впуска, придерживайте клапан от проворота

Шайба поставляется по требованию заказчика



10. РЕГУЛИРОВКА КЛАПАНА

Уровень воды в бачке регулируется перемещением стакана 2 по направляющей 5 (см. рис.1). Минимальное расстояние между верхней плоскостью стакана и верхней кромкой бачка - 45мм.



11. ВОЗМОЖНЫЕ НЕИСПРАВНОСТИ И СПОСОБЫ ИХ УСТРАНЕНИЯ

Наименование неисправности	Вероятная причина	Способ устранения
Поплавок 1 всплывает раньше, чем заполнится бачок.	Заглушка 3 пропускает воду.	Очистить прилегающие поверхности заглушки 3 и стакана 2
Клапан не закрывается	Засорение отверстия в узле мембрана-штулка мембранная	Снять клапан, отсоединить крышку 6 и прочистить отверстие в узле
Клапан не открывается	Засорение отверстия в крышке 6	Снять клапан, отсоединить крышку 6 и прочистить отверстие
Медленное наполнение бачка	Засорение фильтра 15	Отвернуть шланг подводки воды, извлечь фильтр 15 из корпуса 12 и промыть

ПРИМЕЧАНИЕ:

Из-за наличия в воде различных примесей со временем возможно ухудшение работы клапана, вследствие выпадения на его деталях осадка. В этом случае его необходимо промыть водой.

12. СВИДЕТЕЛЬСТВО О ПРИЕМКЕ И ПРОДАЖЕ

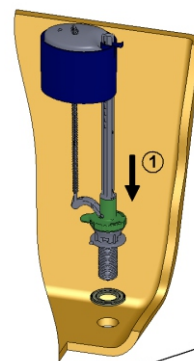
12.1 Клапан впуска КН 55.00.00 для смывного бачка соответствует конструкторской документации и признан годным для эксплуатации.

ДАТА ВЫПУСКА _____ ШТАМП ОТК _____

ПРЕДПРИЯТИЕ ОСТАВЛЯЕТ ЗА СОБОЙ ПРАВО ВНОСИТЬ ИЗМЕНЕНИЯ
В КОНСТРУКЦИЮ АРМАТУРЫ, НЕ ИЗМЕНЯЯ КАЧЕСТВА ИЗДЕЛИЯ

Россия, 180016, г.Псков, ул. Р. Люксембург, 30, ЗАО "Уклад"
Отдел продаж / по вопросам гарантийных обязательств: Т. (8112) 79-35-58
ф. (8112) 79-35-33 ; e-mail: Commerce@uklad.net www.uklad.net

9. МОНТАЖ КЛАПАНА

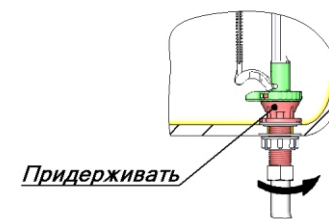


При затягивании гайки 14 (рис.1) не превышайте максимально допустимый момент 3 Нм.

Убедитесь, что подвижные части клапана впуска не соприкасаются с клапаном выпуска и со стенками бачка.

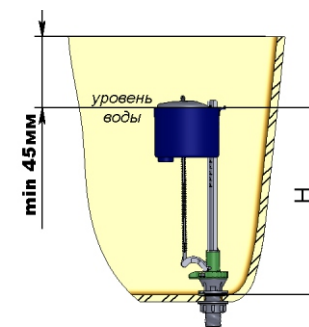
При подсоединении водопроводного шланга к клапану впуска, придерживайте клапан от проворота

Шайба поставляется по требованию заказчика



10. РЕГУЛИРОВКА КЛАПАНА

Уровень воды в бачке регулируется перемещением стакана 2 по направляющей 5 (см. рис.1). Минимальное расстояние между верхней плоскостью стакана и верхней кромкой бачка - 45мм.



11. ВОЗМОЖНЫЕ НЕИСПРАВНОСТИ И СПОСОБЫ ИХ УСТРАНЕНИЯ

Наименование неисправности	Вероятная причина	Способ устранения
Поплавок 1 всплывает раньше, чем заполнится бачок.	Заглушка 3 пропускает воду.	Очистить прилегающие поверхности заглушки 3 и стакана 2
Клапан не закрывается	Засорение отверстия в узле мембрана-штулка мембранная	Снять клапан, отсоединить крышку 6 и прочистить отверстие в узле
Клапан не открывается	Засорение отверстия в крышке 6	Снять клапан, отсоединить крышку 6 и прочистить отверстие
Медленное наполнение бачка	Засорение фильтра 15	Отвернуть шланг подводки воды, извлечь фильтр 15 из корпуса 12 и промыть

ПРИМЕЧАНИЕ:

Из-за наличия в воде различных примесей со временем возможно ухудшение работы клапана, вследствие выпадения на его деталях осадка. В этом случае его необходимо промыть водой.

12. СВИДЕТЕЛЬСТВО О ПРИЕМКЕ И ПРОДАЖЕ

12.1. Клапан впуска КН 55.00.00 для смывного бачка соответствует конструкторской документации и признан годным для эксплуатации.

ДАТА ВЫПУСКА _____ ШТАМП ОТК _____

ПРЕДПРИЯТИЕ ОСТАВЛЯЕТ ЗА СОБОЙ ПРАВО ВНОСИТЬ ИЗМЕНЕНИЯ
В КОНСТРУКЦИЮ АРМАТУРЫ, НЕ ИЗМЕНЯЯ КАЧЕСТВА ИЗДЕЛИЯ

Россия, 180016, г.Псков, ул. Р. Люксембург, 30, ЗАО "Уклад"
Отдел продаж / по вопросам гарантийных обязательств: Т. (8112) 79-35-58
ф. (8112) 79-35-33 ; e-mail: Commerce@uklad.net www.uklad.net