

ПАСПОРТ ИЗДЕЛИЯ. ИНСТРУКЦИЯ ПО МОНТАЖУ И ЭКСПЛУАТАЦИИ**Назначение**

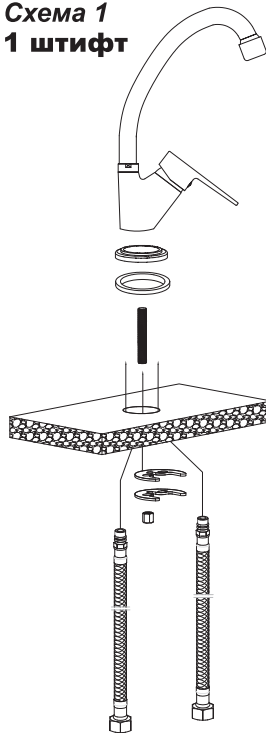
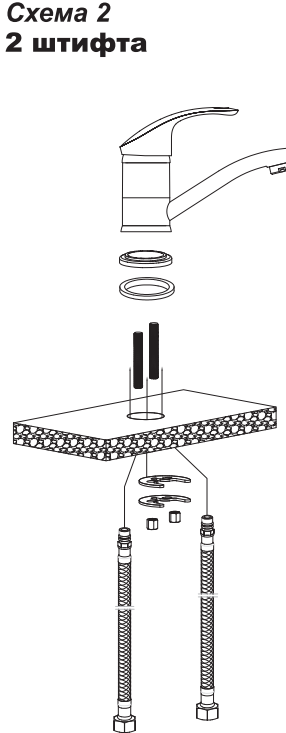
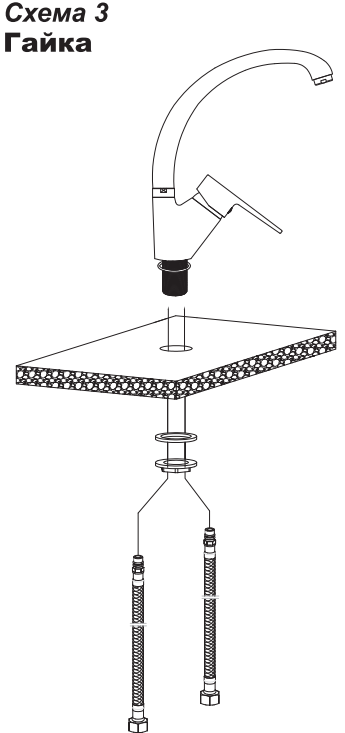
Смеситель предназначен для использования в бытовых или общественных помещениях для пуска, смешивания, регулирования температуры и закрытия водного потока на его выходе из системы водоснабжения.

Изделие соответствует следующим параметрам (в соответствии со СНиП 2.04.01-85, ГОСТ 25809-96, ГОСТ 19681-94):

- 1) Максимальная рабочая температура: 75 °С;
- 2) Максимальное рабочее давление в смесителе: 1 МПа;
- 3) Разница давлений холодной и горячей воды: не более 10%;
- 4) Рабочее давление: от 0,1 до 0,6 МПа.

Комплектность

- Корпус смесителя с поворотным изливом с аэратором/регулятором расхода воды, керамическим картриджем и металлической рукояткой (1 шт);
- Декоративное кольцо (зависит от модели – смотрите фото изделия на упаковке) (1 шт);
- Комплект для монтажа (зависит от модели) (1 шт);
- Гибкая подводка для воды (2 шт);
- Паспорт изделия с гарантийным талоном (1 шт).

**Схема 1
1 штифт****Схема 2
2 штифта****Схема 3
Гайка****ГАРАНТИЙНЫЙ ТАЛОН****Наименование изделия:****Серия, модель:****Торговая организация:****Адрес:****Телефон:****Дата продажи:**« » 20__ г.**Продавец:**

_____ Место печати

Подпись _____

Настоящим подтверждаю, что мною приобретен товар, который я имел намерение приобрести. Характеристики товара соответствуют моим требованиям. С техническими характеристиками, гарантийными условиями и инструкциями по монтажу, эксплуатации и уходу ознакомлен и согласен. Претензий к внешнему виду и комплектации не имею.

Подпись покупателя:**Отметки о ремонте/замене смесителя по гарантийному случаю:**

Дата ремонта/замены	Описание неисправности	Мастер/продавец (ФИО, подпись), печать уполномоченной организации



Монтаж

Во избежание выхода из строя керамических пластин картриджа (из-за попадания между ними ржавчины и прочих мелких посторонних предметов и частиц, содержащихся в водопроводной системе), при монтаже рекомендуется установка фильтров грубой очистки воды.

Для установки смесителя на рабочей поверхности необходимо наличие сквозного отверстия диаметром 35 мм. Толщина умывальника/столешницы на месте установки смесителя не должна превышать 35 мм.

Установка на металлические штифты:

- 1) Вставьте резиновую прокладку в декоративное кольцо и установите кольцо на смеситель;
- 2) Присоедините шланги для водопроводной воды (гибкую подводку);
- 3) Вкрутите металлические штифты. Установите смеситель на рабочей поверхности, используя прокладку. С нижней стороны рабочей поверхности установите С-образную резиновую шайбу, затем С-образную металлическую шайбу и надежно зафиксируйте получившуюся конструкцию гайками;
- 4) Подключите шланги для воды (гибкую подводку) к водопроводным трубам.

Установка на фиксирующую гайку:

- 1) Вкрутите резьбовое основание в тело смесителя;
- 2) Присоедините шланги для водопроводной воды (гибкую подводку);
- 3) Установите смеситель на рабочей поверхности, используя прокладку;
- 4) Установите нижнюю прокладку на резьбовое основание смесителя с нижней стороны рабочей поверхности. Накрутите фиксирующую гайку на резьбовое основание до ее надежной фиксации;
- 5) Подключите шланги для воды (гибкую подводку) к водопроводным трубам.

Сразу после установки смесителя необходимо медленно открыть воду на полную мощность и дать ей «протечь» в течение 1 минуты. После завершения указанной процедуры смеситель можно использовать в рабочем режиме.

Способ эксплуатации

Пуск, остановка и регулирование потока, а также температуры водной струи производятся поворотом рукоятки смесителя вверх/вниз и по горизонтали.

Инструкции по уходу

Очистка тела смесителя должна производиться только изделиями из мягких тканей и без использования абразивных чистящих средств, а также средств на основе спирта, аммония, соляной, серной, азотной, фосфорной и иных видов кислот.

Информация о производителе

Разработано и произведено по заказу и под контролем торговой марки DECOROOM (Россия).

ООО «Русская Арматура». Юридический и фактический адрес: 143403, Московская обл., г. Красногорск, ул. Речная, д.8.

Производитель оставляет за собой право на внесение изменений в конструкцию изделия без предварительного уведомления.

Настоящие гарантийные обязательства расширяют права потребителей, установленные действующим законодательством Российской Федерации.

При приобретении продукции проверьте заполнение всех полей данного талона. Правильно и полностью заполненный талон гарантирует получение сервисного обслуживания. Просим Вас также сохранять документы, подтверждающие факт покупки. На гарантийном талоне обязательно наличие подписи продавца, даты продажи, печати/штампа магазина и Вашей подписи.

В случае возникновения гарантийного случая, пожалуйста, обращайтесь в торговую организацию, в которой была совершена покупка.

Гарантийный срок

Гарантийный срок на корпус смесителя, рукоятки, картриджи/кран-буксы, переключатели-диверторы, изливы, аэраторы/регуляторы расхода воды при использовании в бытовых условиях: **3 года.**

Гарантийный срок на аксессуары (шланги для душа, шланги для вытяжных изливов, душевые лейки, душевые штанги, настенные держатели для леек): 1 год.

Гарантийный срок на смеситель при установке и использовании в общественных местах или в промышленных условиях: 1 год.

Плановый срок службы смесителя – **30 лет.**

Плановый срок службы аксессуаров – 10 лет.

Гарантийный срок исчисляется с момента приобретения изделия.

Ограничения по гарантийным обязательствам

Гарантия не распространяется на:

1. Дефекты изделия в результате:
 - Механического повреждения;
 - Неквалифицированной установки/монтажа;
 - Ремонта посторонними лицами, не уполномоченными для проведения таких работ;
 - Изменения конструкции;
 - Использования не по функциональному назначению;
 - Образования известкового налета;
 - Перепадов давления в водопроводной системе.
2. Дефекты поверхности, возникшие в результате неправильного ухода за изделием.
3. Случаи повреждений при использовании средств по уходу, в состав которых входят кислотные/щелочные и/или абразивные вещества.
4. Использование запасных частей стороннего производителя.
5. Дефекты изделия, вызванные попаданием внутрь инородных предметов и/или механических примесей.
6. Естественный износ расходных материалов (гибкая подводка, прокладки, уплотнители, сальники, декоративные накладки, аэраторы/регуляторы расхода воды, фильтры).
7. Дефекты, вызванные несоответствием или неисправностью системы водоснабжения, а также на повреждения, вызванные воздействием коррозии.